


# TWIN RINGS

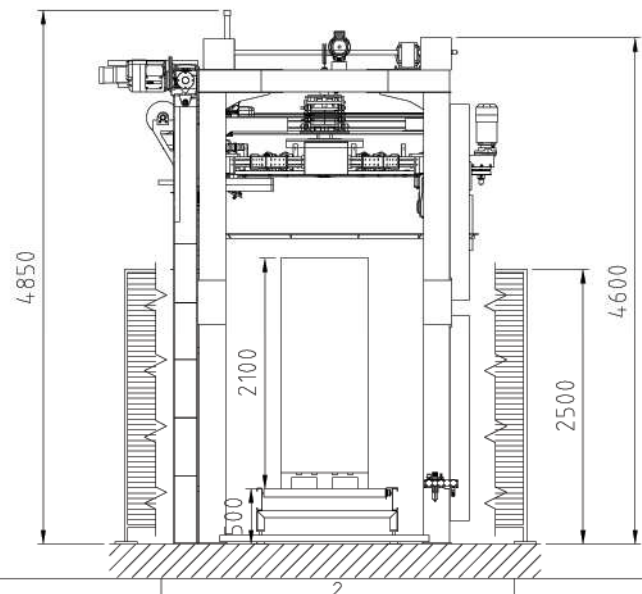
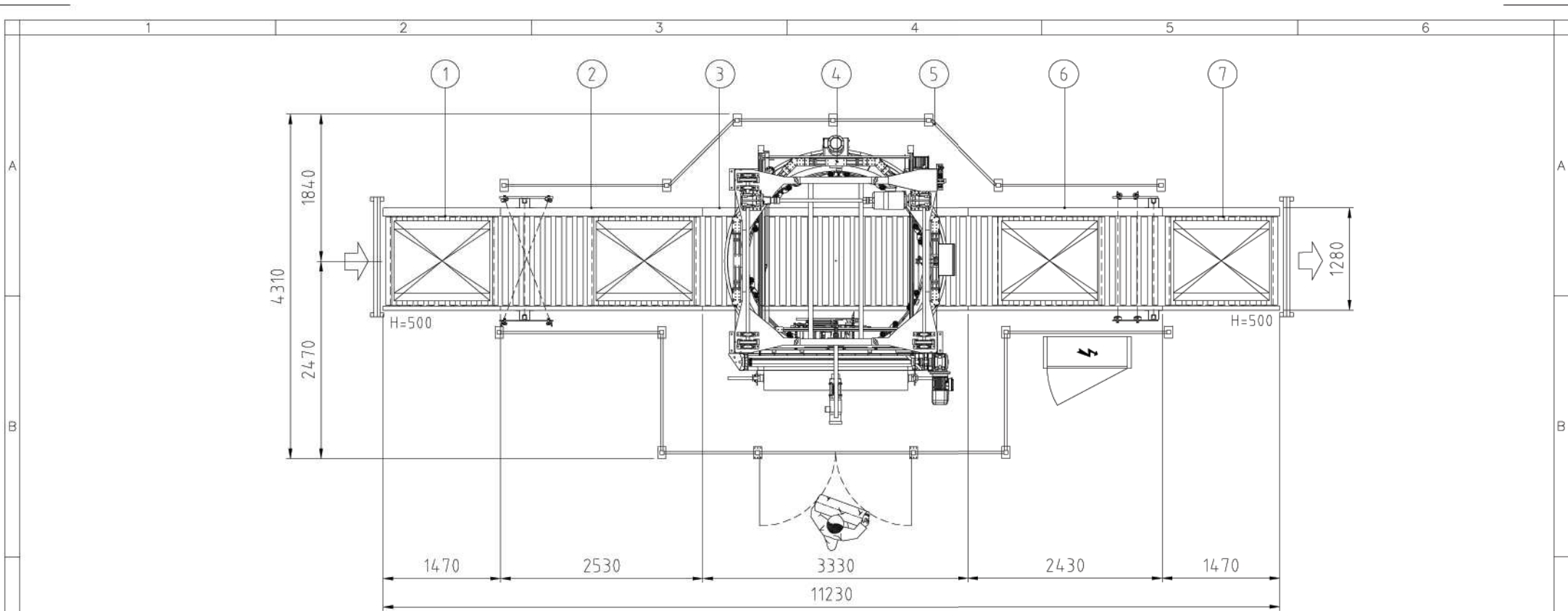
## Preliminary Layout

7	Motorised roller conveyor L=1470	1			
6	Motorised roller conveyor L=2430	1			
5	Outer safety guards	1			
4	Rotary ring stretch wrapper Mod. Twin rings	1			
3	Motorised roller conveyor L=3330	1			
2	Motorised roller conveyor L=2530	1			
1	Motorised roller conveyor L=1470	1			
Pos.	Denominazione	Qtà	Dimensione	Codice	Materiale


**Technowrapp**  
 the pallet care company  
 Via Giacomini Dorino, 5 Z.I.  
 32030 Fonzaso (BL) - Italy  
 Tel. +39 0439 568253 - Fax +39 0439 568106  
 www.technowrapp.com  
 mail: info@technowrapp.com

Rif. Standard	Ver./Appr.	Scala	Val
Dis. <i>M. D'Amico</i>	<i>R. Lira</i>	Data	
Descrizione		Codice	
Rotary ring stretch wrapper Mod. Twin rings		80 3228	

La Technowrapp s.r.l. si riserva a termini di legge la proprietà del presente disegno con divieto di riprodurlo o comunicarlo a terzi senza sua autorizzazione



# TWIN RINGS E

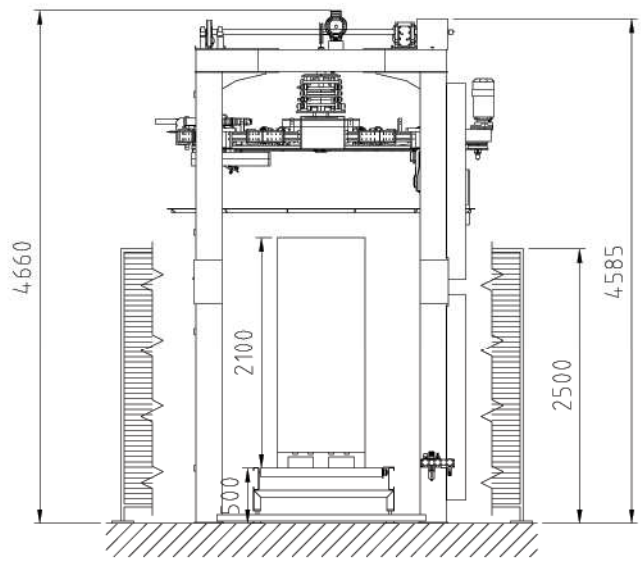
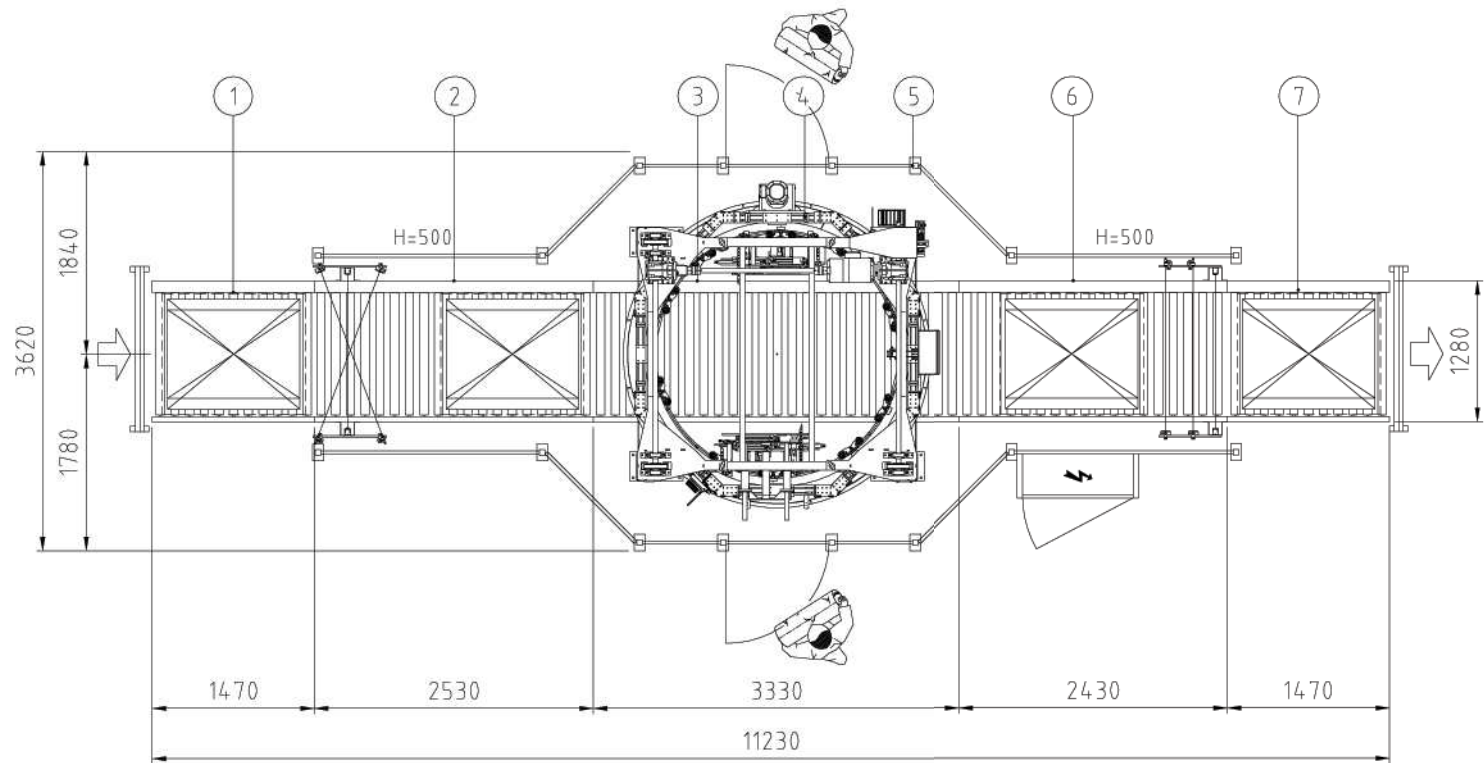
## Preliminary Layout

7	Motorised roller conveyor L=1470	1			
6	Motorised roller conveyor L=2430	1			
5	Outer safety guards	1			
4	Automatic rotary ring stretch wrapper TWIN RINGS E	1			
3	Motorised roller conveyor L=3330	1			
2	Motorised roller conveyor L=2530	1			
1	Motorised roller conveyor L=1470	1			
Pos.	Denominazione	Qtà	Dimensione	Codice	Materiale


**Technowrapp**  
 the pallet care company  
 Via Giacomini Dorino, 5 Z.I.  
 32030 Fonzaso (BL) - Italy  
 Tel. +39 0439 568253 - Fax +39 0439 568106  
 www.technowrapp.com  
 mail: info@technowrapp.com

Rif. STANDARD	Scala 1:50	Val 00
Dis. <i>M. D'Amico</i>	Ver./Appr.	Data 27/09/2016
Descrizione Automatic rotary ring stretch wrapper TWIN RINGS E	Codice 80 3229	

La Technowrapp s.r.l. si riserva a termini di legge la proprietà del presente disegno con divieto di riprodurlo o comunicarlo a terzi senza sua autorizzazione



# TWIN RINGS

## double carriage

Preliminary Layout

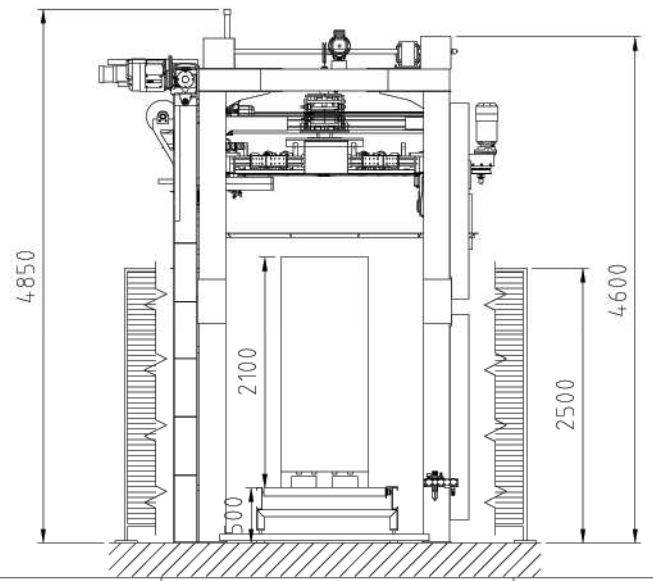
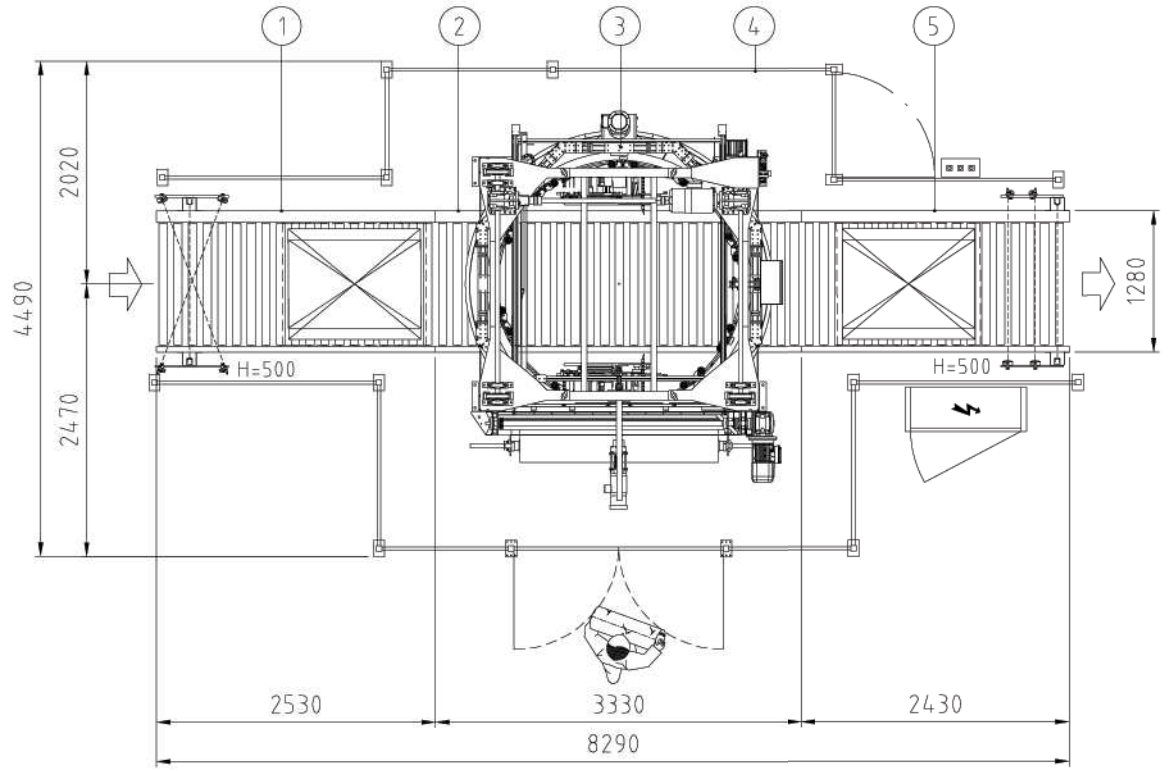
7	Motorised roller conveyor L=1470	1			
6	Motorised roller conveyor L=2430	1			
5	Outer safety guards	1			
4	Automatic rotary ring stretch wrapper TWIN RINGS	1			
3	Motorised roller conveyor L=3330	1			
2	Motorised roller conveyor L=2530	1			
1	Motorised roller conveyor L=1470	1			
Pos.	Denominazione	Qtà	Dimensione	Codice	Materiale

**Technowrapp**  
the pallet care company

Via Giacomini Dorino, 5 Z.I.  
32030 Fonzaso (BL) - Italy  
Tel. +39 0439 568253 - Fax +39 0439 568106  
www.technowrapp.com  
mail: info@technowrapp.com

Rif. STANDARD	Ver./Appr.	Scala 1:50	Val 02
Dis. M. Dantone		Data 27/09/2016	
Descrizione Automatic rotary ring stretch wrapper TWIN RINGS			Codice 80 3228

La Technowrapp s.r.l. si riserva a termini di legge la proprietà del presente disegno con divieto di riprodurlo o comunicarlo a terzi senza sua autorizzazione



# TWIN RINGS E

## double carriage

Preliminary Layout

Pos.	Denominazione	Qtà	Dimensione	Codice	Materiale
5	Motorised roller conveyor L=2430	1			
4	Outer safety guards	1			
3	Automatic rotary ring stretch wrapper TWIN RINGS E	1			
2	Motorised roller conveyor L=3330	1			
1	Motorised roller conveyor L=2530	1			

**Technowrapp**  
the pallet care company

Via Giacomini Dorino, 5 Z.I.  
32030 Fonzaso (BL) - Italy  
Tel. +39 0439 568253 - Fax +39 0439 568106  
www.technowrapp.com  
mail: info@technowrapp.com

Rif. STANDARD	Ver./Appr.	Scala 1:50	Val 01
Dis. M. Dantone		Data 27/09/2016	
Descrizione Automatic rotary ring stretch wrapper TWIN RINGS E			Codice 80 3229

La Technowrapp s.r.l. si riserva a termini di legge la proprietà del presente disegno con divieto di riprodurlo o comunicarlo a terzi senza sua autorizzazione