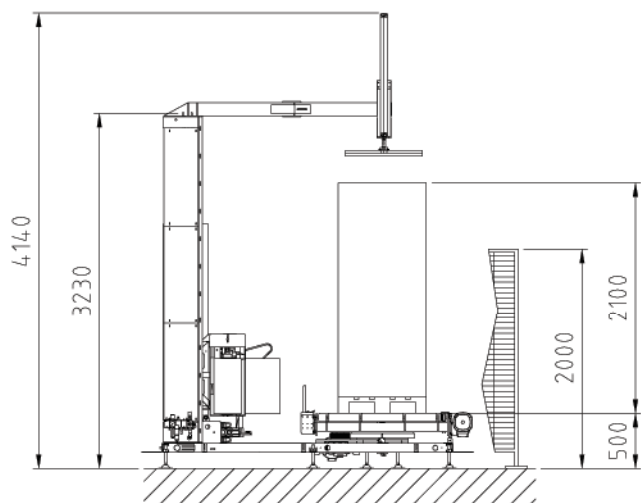
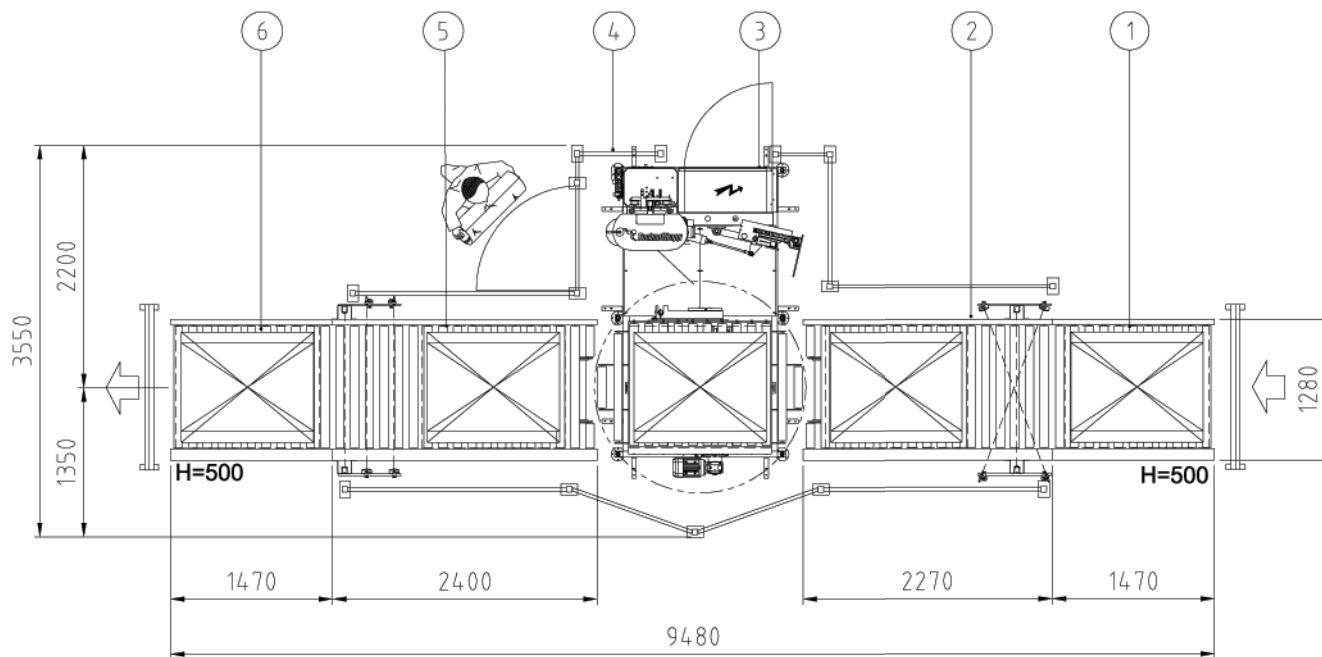



P60



Preliminary Layout

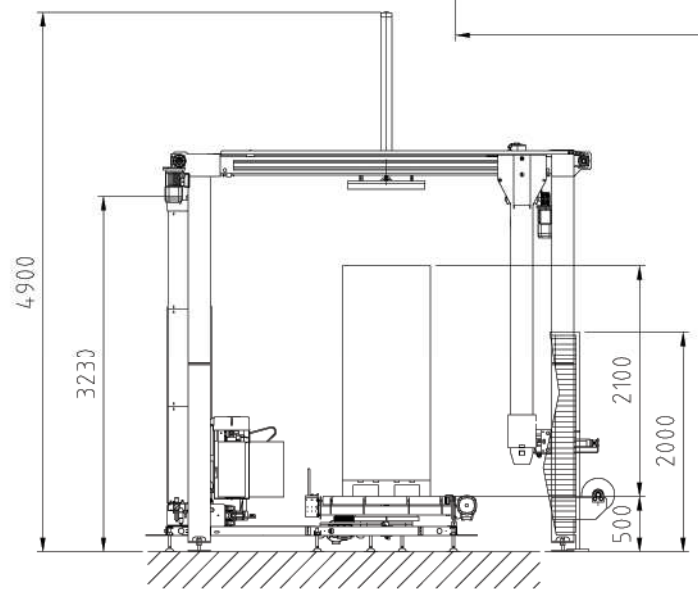
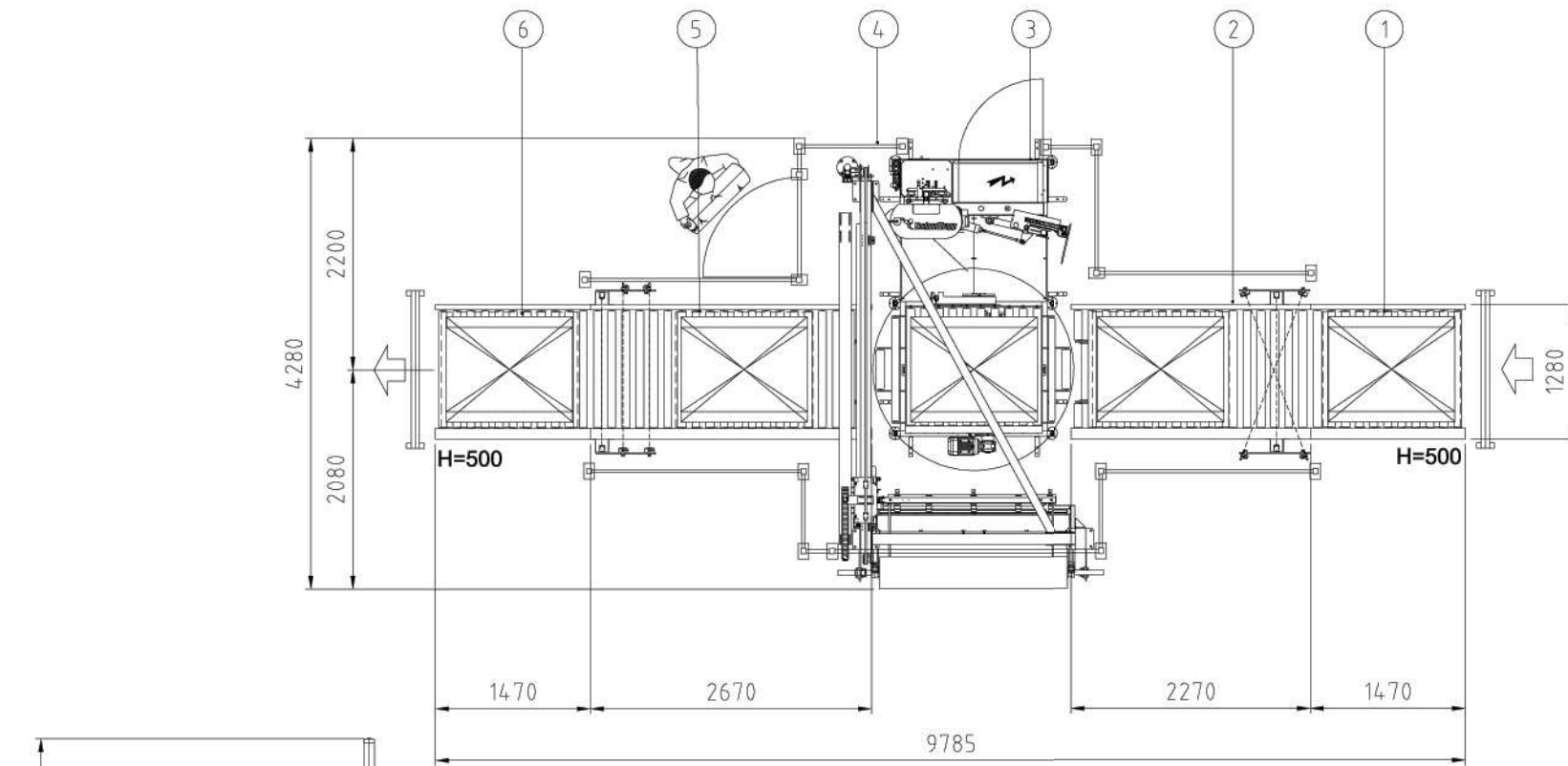
Pos.	Denominazione	Q.tà	Materiale	Codice	Materiale
6	Motorised roller conveyor L=1470	1			
5	Motorised roller conveyor L=2400	1			
4	Defur safety guards	1			
3	Rotary table stretch wrapper Mod. P60	1			
2	Motorised roller conveyor L=2270	1			
1	Motorised roller conveyor L=1470	1			


Technowrapp
 the pallet care company
 Via Giacomini Dorino, 5 Z.I.
 32030 Fonzaso (BL) - Italy
 Tel. +39 0439 568253 - Fax +39 0439 568106
 www.technowrapp.com
 mail: info@technowrapp.com

Rif. Standard	Ver./Appr.	Scala	Val
Dis. <i>M. Durlone</i>	<i>R. Lira</i>	Data	
Descrizione		Codice	
Rotary table stretch wrapper Mod. P60		80 3236	

La Technowrapp s.r.l. si riserva a termini di legge la proprietà del presente disegno con divieto di riprodurlo o comunicarlo a terzi senza sua autorizzazione

P60E



Preliminary Layout

Pos.	Denominazione	Q.tà	Materiale	Codice	Materiale
6	Motorised roller conveyor L=1470	1			
5	Motorised roller conveyor L=2670	1			
4	Outer safety guards	1			
3	Rotary table stretch wrapper Mod. P60E	1			
2	Motorised roller conveyor L=2270	1			
1	Motorised roller conveyor L=1470	1			

Technowrapp
the pallet care company

Via Giacomini Dorino, 5 Z.I.
32030 Fonzaso (BL) - Italy
Tel. +39 0439 568253 - Fax +39 0439 568106
www.technowrapp.com
mail: info@technowrapp.com

Rif. Standard	Ver./Appr.	Scala	Val
Dis. <i>M. Durlone</i>	<i>R. Lira</i>	Data	06/10/2016
Descrizione			Codice
Rotary table stretch wrapper Mod. P60E			80 3237

La Technowrapp s.r.l. si riserva a termini di legge la proprietà del presente disegno con divieto di riprodurlo o comunicarlo a terzi senza sua autorizzazione

Formato A3